

Ersatzteilliste

Spare Parts List

Handschneidbrenner POROFICUT

Typ HB-8607

Brenngas: Acetylen, Propan, Methan, MAPP, Ethylen

SPARE PARTS LIST

Hand cutting torch PROFICUT HB-8607

For gas mixing nozzles

Type of gases: acetylene, propane, methane, MAPP, ethylene

LISTE DES PIÈCES DE RECHANGE

Chalumeau couper manuel PROFICUT HB-8607

Pour les buses de mélange de gaz

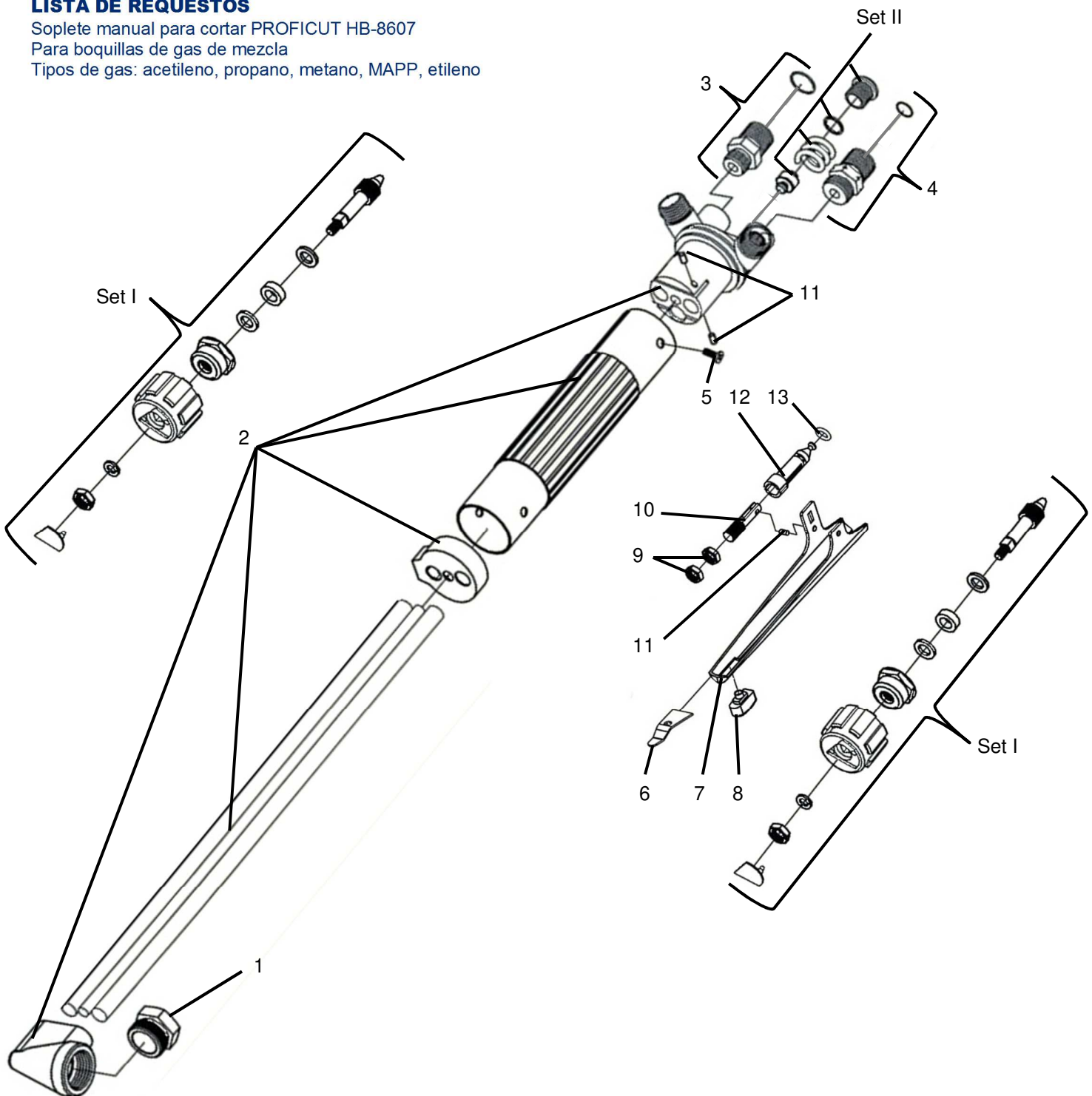
Type de gaz: acétylène, propane, méthane, MAPP, éthylène

LISTA DE REQUESTOS

Soplete manual para cortar PROFICUT HB-8607

Para boquillas de gas de mezcla

Tipos de gas: acetileno, propano, metano, MAPP, etileno



Pos. Item Pos.	Benennung Description Désignation Nombre	Sach. Nr. / Art. no. No. d'article / Art. No.		
1 – Set II	Handschneidbrenner PROFICUT Hand cutting torch PROFICUT Chalumeau couper manuel PROFICUT Soplete manual para cortar PROFICUT	HB 8607 E 716.07124	HB 8607 B 716.07125	HB 8607 U 716.07126
1	Druckschraube Pressure screw Boulon de pression Tornillo prisionero	716.06963	→	→
2	Schneidbrenner Lötteil Hand cutting torch soldering part Brasure assemblée du chalumeau de coupe Asamblea soldar antorcha de corte manual	—	—	—
3	Anschlussstück Sauerstoff kpl. Connecting piece oxygen cpl. Pièce de raccordement oxygène cpl. Pieza de union oxígeno cpl.	G 1/4 RH 716.06773	G 3/8 RH 716.06774	9/16-UNF-RH 716.06776
4	Anschlussstück Brenngas kpl. Connecting piece fuel gas cpl. Pièce de raccordement gaz combustible cpl. Pieza de union gas combustible cpl.	G 3/8 LH 716.06775	→	9/16-UNF-LH 716.06777
5	Senkschraube M4 x 6 ISO 7046 Countersunk screw Vis à tête fraisée Tornillo avellanado	716.07034	→	→
6	Rastnase Snap-in nose Nez encliquetable Nariz de enclavamiento	716.07055	→	→
7	Schneidsauerstoffhebel Cutting oxygen lever Levier d'oxygène de coupe Palanca de oxígeno de corte	716.07056	→	→
8	Rastkopf Snap-in head Tête encliquetable Cabeza de enclavamiento	716.07054	→	→
9	Sechskant Mutter M8 x 1 Hexagon nut Ecrou hexagonal Tuerca hexagonal	716.07068	→	→

Pos. Item Pos.	Benennung Description Désignation Nombre	Sach. Nr. / Art. no. No. d'article / Art. No.		
		H 8607 E	H 8607 B	H 8607 U
10	Ventilspindel Valve spindle Fuseau de valve Husillo de válvula	716.07069	→	→
11	Stift 3 x 6 Pin Épingle Alfiler	716.07058	→	→
12	Ventilstößel Valve tappet Poussoir de valve Taqué de válvula	716.07067	→	→
13	O-Ring 5,7 x 1,9 O-ring Joint torique Anillo en O	716.07065	→	→
Set I	Ersatzteilkit Gaseinstellung Spare part kit gas adjustment Kit de pièces de rechange réglage du gaz Kit de piezas de repuesto ajuste de gas	716.07581	→	→
Set II	Ersatzteilkit Stößel Schneidsauerstoff Spare parts kit tappet cutting oxygen Kit de pièces détachées Poussoir de découpe oxygène Kit de piezas de recambio émbolo corte de oxígeno	716.07584	→	→
	Gasemischende Schneiddüse ANME Gas mixing Cutting nozzle Buse de coupe Boquilla para corte	3 – 6 mm 6 – 20 mm 20 – 75 mm 75 – 125 mm 125 – 175 mm 175 – 225 mm 225 – 300 mm	716.16122 716.16123 716.16124 716.16125 716.16126 716.16128 716.16127	→ → → → → → →
	Gasemischende Schneiddüse VADURA 8317-AGN Gas mixing Cutting nozzle Buse de coupe Boquilla para corte	0,5 – 3 mm 3 – 10 mm 10 – 25 mm 25 – 40 mm 40 – 60 mm 60 – 100 mm 100 – 200 mm 200 – 300 mm 300 – 500 mm	540.07490 716.16001 716.16002 716.16003 716.16004 716.16005 716.16006 716.16007 716.16010	→ → → → → → → → →

Pos. Item Pos.	Benennung Description Désignation Nombre	Sach. Nr. / Art. no. No. d'article / Art. No.			
		H 8607 E	H 8607 B	H 8607 U	
	Gasemischende Schneiddüse NK-8310-A Gas mixing Cutting nozzle Buse de coupe Boquilla para corte	ab 40 mm	716.16102	→	→
	Gasemischende Schneiddüse PNME Gas mixing Cutting nozzle Buse de coupe Boquilla para corte	3 – 6 mm 6 – 20 mm 20 – 75 mm 75 – 125 mm 125 – 175 mm 175 – 225 mm 225 – 300 mm	716.16140 716.16141 716.16142 716.16143 716.16144 716.16145 716.16146	→	→
	Gasemischende Schneiddüse GRICUT 8281-PMY Gas mixing Cutting nozzle Buse de coupe Boquilla para corte	3 – 10 mm 10 – 25 mm 25 – 40 mm 40 – 60 mm 60 – 100 mm 100 – 200 mm 200 – 300 mm	716.16038 716.16039 716.16040 716.16041 716.16042 716.16043 716.16044	→	→
	Heizdüse GRICUT 8281-PMY Heating nozzle Buse de chauffe Boquilla para calentar	PM 3 – 100 mm 100 – 300 mm	716.15988 716.15989	→	→
		Y 3 – 100 mm 100 – 300 mm	716.15978 716.15979	→	→
	Schneiddüse GRICUT 8281 – PM Cutting Nozzle Buse de coupe Boquilla de corte	200 – 500 mm	716.16400	→	→
	Heizdüse GRICUT 8281 – PM Heating nozzle Buse de chauffage Boquilla de calentamiento	200 – 500 mm	546.12340	→	→

Pos. Item Pos.	Benennung Description Désignation Nombre	Sach. Nr. / Art. no. No. d'article / Art. No.		
1 – Set II	Handschneidbrenner PROFICUT Hand cutting torch PROFICUT Chalumeau couper manuel PROFICUT Soplete manual para cortar PROFICUT	HB 8607 F 716.07127	HB 8607 FG 716.07128	HB 8607 AS 716.07129
1	Druckschraube Pressure screw Boulon de pression Tornillo prisionero	716.06963	716.07048	716.06963
2	Schneidbrenner Lötteil Hand cutting torch soldering part Brasure assemblée du chalumeau de coupe Asamblea soldar antorcha de corte manual	—	—	—
3	Anschlussstück Sauerstoff kpl. Connecting piece oxygen cpl. Pièce de raccordement oxygène cpl. Pieza de union oxígeno cpl.	M16 x 1,5 RH 716.06780	→	5/8-UNF-RH 716.06778
4	Anschlussstück Brenngas kpl. Connecting piece fuel gas cpl. Pièce de raccordement gaz combustible cpl. Pieza de union gas combustible cpl.	M16 x 1,5 LH 716.06781	→	5/8-UNF-LH 716.06779
5	Senkschraube M4 x 6 ISO 7046 Countersunk screw Vis à tête fraisée Tornillo avellanado	716.07034	→	→
6	Rastnase Snap-in nose Nez encliquetable Nariz de enclavamiento	716.07055	→	→
7	Schneidsauerstoffhebel Cutting oxygen lever Levier d'oxygène de coupe Palanca de oxígeno de corte	716.07056	→	→
8	Rastkopf Snap-in head Tête encliquetable Cabeza de enclavamiento	716.07054	→	→
9	Sechskant Mutter M8 x 1 Hexagon nut Ecrou hexagonal Tuerca hexagonal	716.07068	→	→

Pos. Item Pos.	Benennung Description Désignation Nombre	Sach. Nr. / Art. no. No. d'article / Art. No.			
		H 8607 F	H 8607 FG	H 8607 AS	
10	Ventilspindel Valve spindle Fuseau de valve Husillo de válvula	716.07069	→	→	
11	Stift 3 x 6 Pin Épingle Alfiler	716.07058	→	→	
12	Ventilstößel Valve tappet Poussoir de valve Taqué de válvula	716.07067	→	→	
13	O-Ring 5,7 x 1,9 O-ring Joint torique Anillo en O	716.07065	→	→	
Set I	Ersatzteilkit Gaseinstellung Spare part kit gas adjustment Kit de pièces de rechange réglage du gaz Kit de piezas de repuesto ajuste de gas	716.07581	→	→	
Set II	Ersatzteilkit Stößel Schneidsauerstoff Spare parts kit tappet cutting oxygen Kit de pièces détachées Poussoir de découpe oxygène Kit de piezas de recambio émbolo corte de oxígeno	716.07584	→	→	
	Gasemischende Schneiddüse ANME Gas mixing Cutting nozzle Buse de coupe Boquilla para corte	3 – 6 mm 6 – 20 mm 20 – 75 mm 75 – 125 mm 125 – 175 mm 175 – 225 mm 225 – 300 mm	716.16122 716.16123 716.16124 716.16125 716.16126 716.16128 716.16127	— — — — — — —	716.16122 716.16123 716.16124 716.16125 716.16126 716.16128 716.16127
	Gasemischende Schneiddüse VADURA 8317- AGN Gas mixing Cutting nozzle Buse de coupe Boquilla para corte	0,5 – 3 mm 3 – 10 mm 10 – 25 mm 25 – 40 mm 40 – 60 mm 60 – 100 mm 100 – 200 mm 200 – 300 mm 300 – 500 mm	540.07490 716.16001 716.16002 716.16003 716.16004 716.16005 716.16006 716.16007 716.16010	— — — — — — — — —	540.07490 716.16001 716.16002 716.16003 716.16004 716.16005 716.16006 716.16007 716.16010

Pos. Item Pos.	Benennung Description Désignation Nombre	Sach. Nr. / Art. no. No. d'article / Art. No.			
		H 8607 F	H 8607 FG	H 8607 AS	
	Gasemischende Schneiddüse NK-8310-A Gas mixing Cutting nozzle Buse de coupe Boquilla para corte	ab 40 mm	716.16102	—	716.16102
	Gasemischende Schneiddüse PNME Gas mixing Cutting nozzle Buse de coupe Boquilla para corte	3 – 6 mm 6 – 20 mm 20 – 75 mm 75 – 125 mm 125 – 175 mm 175 – 225 mm 225 – 300 mm	716.16140 716.16141 716.16142 716.16143 716.16144 716.16145 716.16146	— — — — — — —	716.16140 716.16141 716.16142 716.16143 716.16144 716.16145 716.16146
	Gasemischende Schneiddüse GRICUT 8281-PMY Gas mixing Cutting nozzle Buse de coupe Boquilla para corte	3 – 10 mm 10 – 25 mm 25 – 40 mm 40 – 60 mm 60 – 100 mm 100 – 200 mm 200 – 300 mm	716.16038 716.16039 716.16040 716.16041 716.16042 716.16043 716.16044	— — — — — — —	716.16038 716.16039 716.16040 716.16041 716.16042 716.16043 716.16044
	Heizdüse GRICUT 8281-PMY Heating nozzle Buse de chauffe Boquilla para calentar	PM 3 – 100 mm 100 – 300 mm	716.15988 716.15989	— —	716.15988 716.15989
		Y 3 – 100 mm 100 – 300 mm	716.15978 716.15979	— —	716.15978 716.15979
	Schneiddüse GRICUT 8281 – PM Cutting Nozzle Buse de coupe Boquilla de corte	200 – 500 mm	716.16400	—	716.16400
	Heizdüse GRICUT 8281 – PM Heating nozzle Buse de chauffage Boquilla de calentamiento	200 – 500 mm	546.12340	—	546.12340

Bitte Reparaturanleitung beachten
Please follow the repair instructions
Veuillez respecter les instructions de reparacion
Rogamos prestar atencion a las instrucciones de reparaci3n

Änderungen vorbehalten
Subject to alterations
Droit de modification r3serve
Salvo modificaci3n

ACHTUNG:

AutogenschlÄuche für Sauerstoff und Brenngase nach ISO 3821 bzw. für Flüssiggase nach DIN 4815 müssen an den Schlauchtüllen und Überwurfmutter nach EN 560 mit Presshülsen nach EN 1256 eingebunden sein!

Oxy-fuel hoses for oxygen and fuel gases according to ISO 3821 or for liquid gases according to DIN 4815 must be bound to the hose nipple and union nuts according to EN 560 with press sleeves according to EN 1256!

Selon ISO 3821, les tuyaux oxycoupages pour oxygène et gaz combustibles, plus particulièrement en ce qui concerne les gaz liquides après DIN 4815, doivent être impliqués à leurs embouts à olive et écrous d'accouplement (suivant EN 560) avec une douille de pressage selon EN 1256.

Mangueras Oxy-Fuel para oxígeno y gases combustibles según norma ISO 3821 y para gases liquidas según norma DIN 4815. Se tienen que instalar con la tetina para manguera y las tuercas de union según norma EN 560 con casquillos de presion según EN 1256.

MESSER Cutting Systems GmbH
Otto-Hahn-Str. 2-4
D-64823 Groß-Umstadt
Tel.: +49 (0) 6078 787-0
Fax: +49 (0) 6078 787-150
E-Mail: info@messer-cutting.com

© Messer Cutting Systems
® = registriertes Warenzeichen
Quality management system